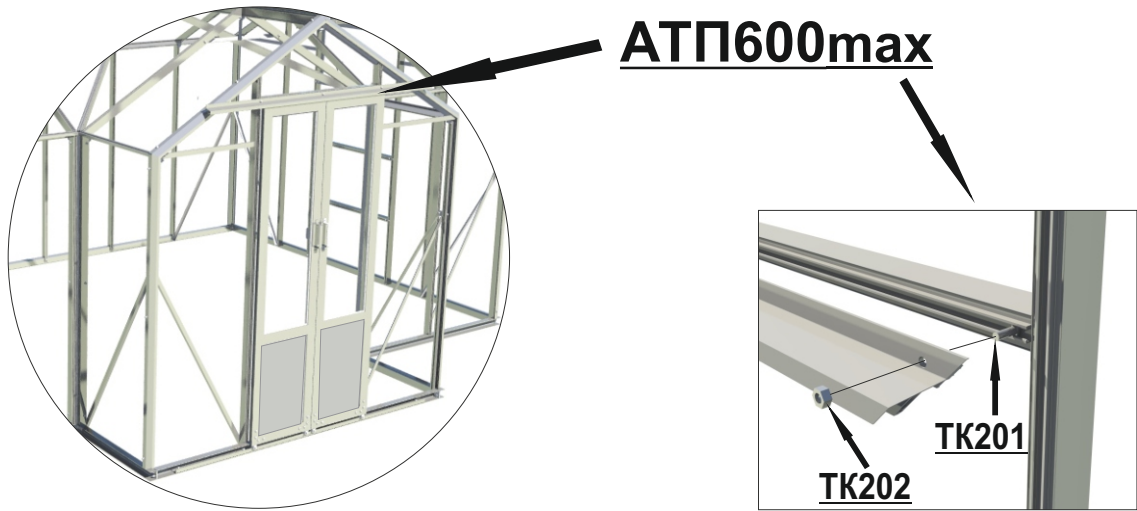


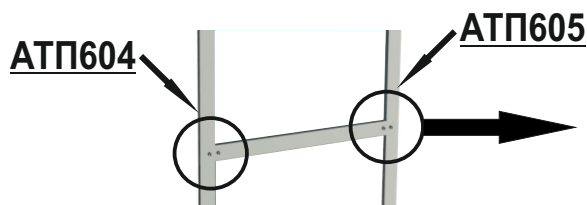
9. Сборка и установка двери maximum

Установить дверной нащельник **АТП600max**, закрепив их к стойкам теплицы при помощи специальных болтов.



Сборка дверей.


Ригель средний **АТП606max** необходимо закрепить перпендикулярно между двумя стойками **АТП604** и **АТП605**

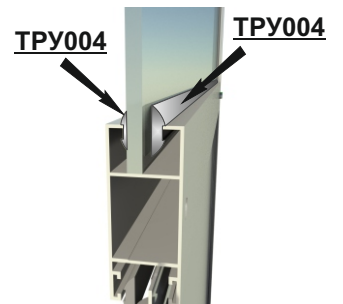
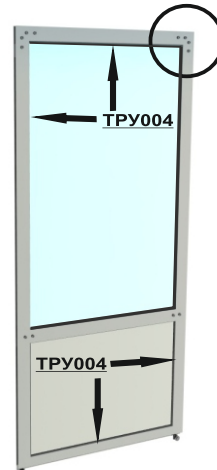
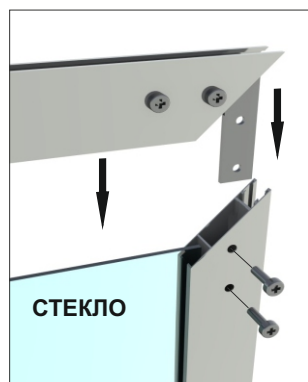
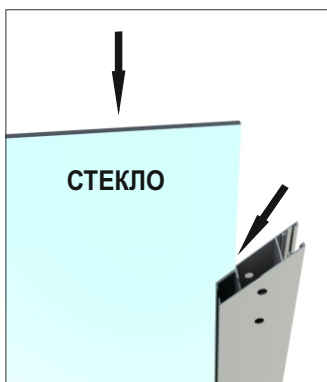



Установка заполнения.

В узкий паз профиля устанавливается стекло с резиновым уплотнителем, в широкий паз глухое заполнение с резиновым уплотнителем.

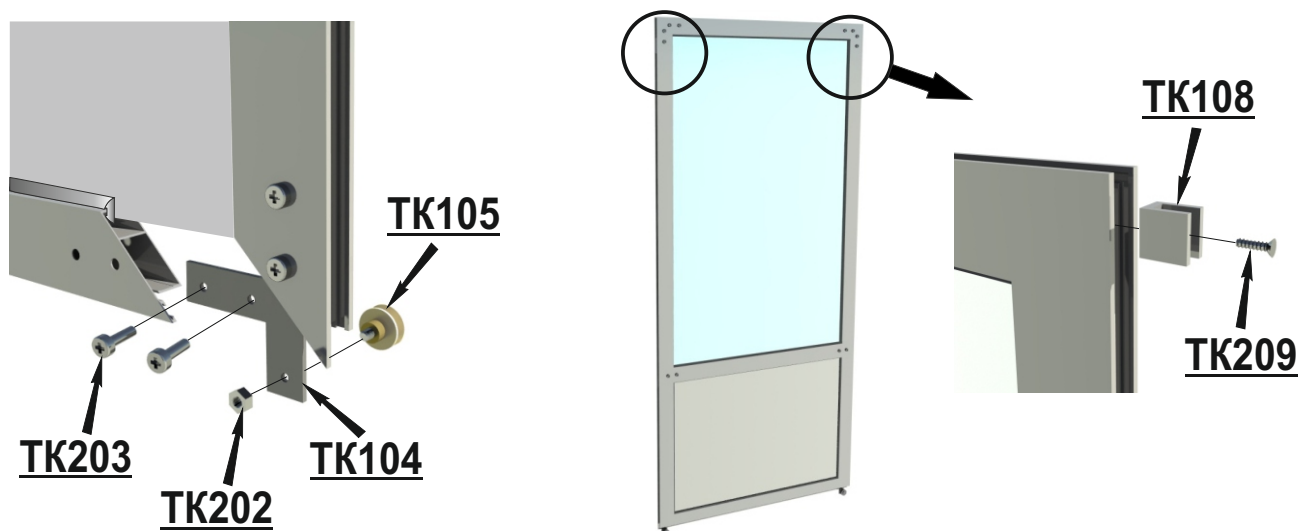


Вставить в двери заполнение в паз профиля и установить верхнюю направляющую **АТП602max**, закрепив ее при помощи винтов **TK203**. По периметру установленного заполнения необходимо установить резиновый уплотнитель **ТРУ004** ().

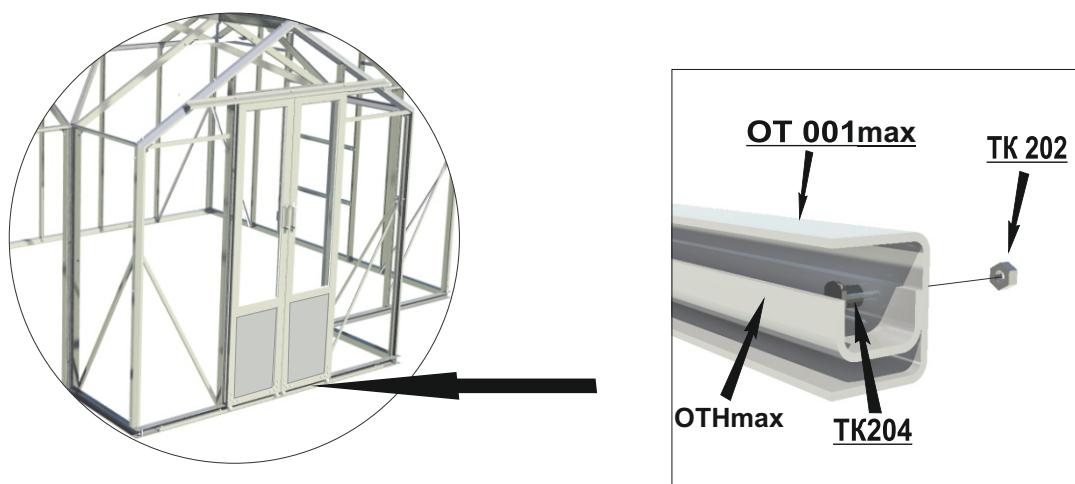


Вставить в двери нижнее заполнение в паз профиля и установить нижнюю направляющую **АТП603max**, закрепив ее при помощи Т-образного крепления **ТК104** и винтов **ТК203**. По периметру установленного заполнения с двух сторон необходимо установить резиновый уплотнитель **ТРУ004** (). На Т-образное крепление **ТК104** установить ролик с осью **ТК105**, закрепив его гайкой **ТК202**.

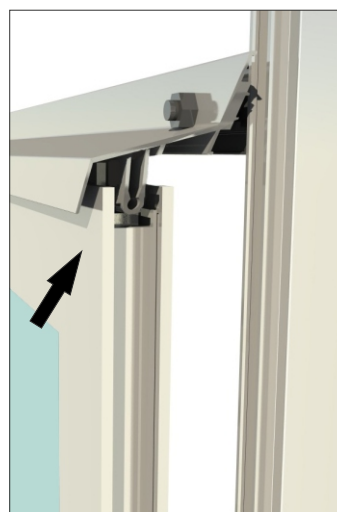
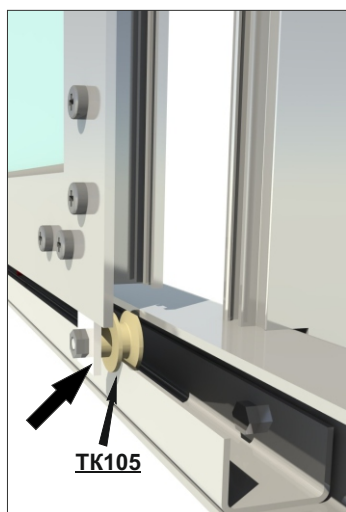
На стойках двери **АТП604**, **АТП605** сверху с края закрепить П-профиль **ТК108** с помощью самореза **ТК209**, как показано на рис.



Установить на нижние основания теплицы **ОТ001max** направляющие для двери **ОТНmax**.



Установить двери в теплицу, так чтобы нижний ролик дверей опирался на направляющую **ОТНmax**, а верхняя вкладка зацеплялась за верхнюю направляющую. Смазать при помощи специальных средств нижние ролики двери и верхние вкладки для лучшего открывания дверей.



На стойку теплицы **АТП005max** и **АТП006max** установить два щеточных уплотнителя. Поставить на дверь ручки **ТК004** (с наружной стороны двери) и планки упоры **ТК005** (с внутренней стороны двери) при помощи саморезов **ТК209**.

Закручиваем саморез **ТК209** посередине дверного нащельника **АТП600max** для ограничения закрытия дверей.

